

第 43 回 J/24 クラス全日本選手権大会 2024 20 – 24 Nov.



UMI no EKI
Sea Stations



帆 走 指 示 書

- 共同主催 : 日本 J/24 クラス協会 福岡県セーリング連盟
公 認 : 財団法人 日本セーリング連盟
協 力 : 西福岡マリーナ・マリノア 福岡市ヨットハーバー&ビーチ
開催場所 : 福岡県福岡市西区小戸 3 丁目 5 8 - 1 福岡市ヨットハーバー

[DP] の表記は、その規則の違反に対するペナルティーを、プロテスト委員会が裁量により失格より軽減することができることを意味する。

[SP] の表記は、レース委員会が審問なしに標準ペナルティーを与えることができる規則を意味する。これは RRS 63.1 及び A5 を変更している。レース委員会は抗議することもでき、その場合には審問を経てプロテスト委員会の裁量によりペナルティーが決定される。

[NP] の表記は、その規則の違反は艇による抗議の根拠とはならないことを意味する。これは RRS 60.1(a)を変更している。

1 規則

- 1.1 本大会には、『セーリング競技規則 2021-2024』（以下規則（RRS）という）に定義された規則が適用される。
- 1.2 **[DP]** 支援艇一艇が各日の最初のレースのために係留場所を離れたときからレース終了後に係留場所に戻るまで、RRS 41 が適用されるものとする。
レース委員会（以降 RC）が、信号旗 H の上に AP（および AP-A, N-H, N-A）を掲揚した場合には、上記の RRS 41 に対する追加規定は、艇が再び係留場所を離れるまで停止される。これは RRS 第 4 章の前文を変更している。
- 1.3 バウ・ナンバー **[DP]**
- 1.3.1 各艇に対しバウ・ナンバーが指定され、レガッタ中その艇を識別するために使用される。
- 1.3.2 バウ・ナンバーは、バウの指定された位置に貼付しなければならない（添付図 3 参照）。
- 1.3.3 バウ・ナンバーは、大会が終わって艇が上架されるまで、しっかりと貼られていなければならない。
- 1.4 RRS 付則 G3 に従い、チャーター艇で参加する場合には艇体番号とセール番号の不一致はこれを認める。
- 1.5 RRS 付則 P を SI15.3 の通りに変更して適用する。RRS P1.2 中の「セール番号」は、「セール番号または、バウ・ナンバー」と読み替える。これは RRS P1.2 を変更している。
- 1.6 RRS 付則 T を適用する。ただし、SI 15.1 による修正を含む。
- 1.7 RRS 61.1(a)に基づき掲揚される赤色旗は、展開した時に縦 150mm 以上横 200mm 以上の大きさで、他艇から視認できる位置に取り付けられている事。これは RRS 61.1(a)を変更している。

2 帆走指示書の変更

帆走指示書（以下 SI という）の変更は、それが発効する当日の 09:00 までにオンライン公式掲示板に掲載される。ただし、レース日程の変更は、発行する前日の 18:00 までに公式掲示板に掲載される。

3 選手とのコミュニケーション

- 3.1 選手への通告は Racing Rules Of Sailing.org 上に設置するオンライン公式掲示板に掲載される。

URL : [Racing Rules of Sailing](https://www.racingrulesofsailing.org)

<https://www.racingrulesofsailing.org/documents/10057/event?name=43-j-24>



- 3.2 審問要求（抗議、救済要求）、得点照会、オフィシャル（主催団体・レース委員会・プロテスト委員会・テクニカル委員会）への質問、乗員・装備の交換要求などの手続きは、オンライン公式掲示板の上部にある青色の+ボタンを押すことでアクセスできる。
- 3.3 **[DP]** レース中、緊急の場合を除き、艇は音声やデータを送信してはならず、かつ、すべての艇が利用できない音声やデータ通信を受信してはならない。この制限はモバイル・フォンにも適用

される。

4 行動規範【DP】

競技者および支援者は、主催団体、レース委員会、テクニカル委員会、プロテスト委員会からの合理的な要求に応じなければならない

5 陸上で発する信号

5.1 陸上で発する信号はセーリングハウス前に設置された信号ポールに掲揚される。

5.2 陸上で AP 旗が掲揚された場合、RRS のレース信号 AP 旗の意味を「1 分後」から「60 分以降」と読み替える。これは、RRS 信号旗を変更している。

6 日程

6.1 レース日程

11 月 17 日 (日)	09 : 00~17 : 00	大会受付 搭載備品申告 艇体計測
11 月 20 日 (水)	10 : 00~17 : 00	大会受付 搭載備品申告 艇体計測 セール計測 乗員体重計測
11 月 21 日 (木)	10 : 00~17 : 00	大会受付 搭載備品申告 艇体計測 セール計測 乗員体重計測
11 月 22 日 (金)	08 : 30~09 : 30	乗員体重計測
	09 : 00~09 : 30	艇長会議
	11 : 55	最初のレースのスタート予告信号予定時刻
11 月 23 日 (土)	08 : 00~09 : 00	乗員体重計測
	09 : 55	最初のレースのスタート予告信号予定時刻
11 月 24 日 (日)	08 : 00~09 : 00	乗員体重計測
	09 : 55	最初のレースのスタート予告信号予定時刻
	15 : 00~	表彰式

6.2 大会最終日は、13 : 00 を越えて予告信号が発せられることない。

6.3 本大会は 7 レースを予定している。1 日に行われるレース数は 3 レースまでとする。

6.4 RRS レース信号「オレンジ旗」に以下を追加する。レースが間もなく始まることを艇に注意喚起するために、予告信号を発する 5 分前までにレース委員会信号艇（以下 RC シグナルボートという）に音響 1 声と共にオレンジ旗を掲揚する。

7 クラス旗

『国際 J/24 クラス旗』（白地に青色のクラスエンブレム）

8 レース・エリア

添付図 1 に、大会会場の情報とレース・エリアの位置を示す。

9 コース及びマーク

9.1 コースは風上／風下の 5 レグ（コース WA3）または 4 レグ（コース LA2）である。

9.2 添付図 2 にコースの見取図を示す。

9.3 予告信号以前に RC シグナルボートは、コースの指示、最初のレグのおよそのコンパス角度およ

び距離を掲示する。

- 9.4 コース指示は、「WA3」がコース WA3 を、「LA2」がコース LA2 を示す。
- 9.5 オフセットマーク（マーク 1a と指定される）がマーク 1 と併せて使用される。オフセットマークは（風上を見て）ウェザー・マークの左側、風上レグに対して概ね直角で、マーク 1 のポート側約 10-15 艇身の距離に設置される。
- 9.6 マーク 2 はゲート・マーク（2S・2P）とする。
- 9.7 5レグ（WA3）コースの場合、4レグより短くするコース短縮は行わない。4レグ（LA2）コースの場合、3レグより短くするコース短縮は行わない。

10 マーク

マーク 1 と 1a、ゲート・マーク 2s と 2p、スタート及びフィニッシュ・マークは次の通り。
 (RC：レース委員会)

マーク	元のマーク	SI 12 による新しいマーク
1	オレンジ色円錐形ブイ（大）	ピンク色円柱形ブイ
1a	オレンジ色円筒形ブイ（小）	オレンジ色円筒形ブイ（小）
2s と 2p（ゲート）	オレンジ色ドローンマーク	
スタート	RC シグナルボートが掲げたオレンジ色の旗と青色円錐形ブイ	
フィニッシュ	●コース WA3：青色旗を掲げた RC ボートと黄色円筒形ブイ ●コース LA2：青色旗を掲げた RC シグナルボートと青色円錐形ブイ。	
フィニッシュ （コース短縮時）	●コース WA3：2s と 2p（ゲート） ●コース LA2：青色旗を掲げた RC ボートと 1 マーク	●コース LA2：青色旗を掲げた RC ボートと変更マーク

11 スタート

- 11.1 レースは、予告信号をスタート信号の 5 分前とし、RRS 26 に従ってスタートする。
- 11.2 スタート・ラインはスターボード側の端に位置する RC シグナルボート上のオレンジ旗を掲揚したポールと、ポートの端にあるスタート・マークのコース側の間とする。
- 11.3 スタート信号後 6 分を過ぎてスタートする艇は、審問なしに「スタートしなかった（DNS）」と記録される。これは A5.1 と A5.2 を変更している。
- 11.4 レースが再スタートまたは再レース となった場合に掲示される RRS30.4 に抵触した艇のバウ・ナンバーは、次のレースの予告信号前にシグナルボートのスターン掲示板に掲示される。

12 コースの次のレグの変更

コースの次のレグを変更するために、レース委員会は新しいマークを設置し（またはフィニッシュ・ラインを移動し）、実行可能になり次第、元のマークを除去する。その後の変更で新しいマークを置き換える場合は、元のマークをもって置き換える。

13 フィニッシュ

フィニッシュ・ラインは、フィニッシュ・ライン上の一方の端に位置するRC ボートの青色旗を掲揚したポールと、もう一方の端にあるフィニッシュ・マークのコース側との間とする。

14 タイム・リミットとターゲット・タイム及びフィニッシュ・ウィンドウ

14.1 レース・タイム・リミット、マーク 1 のタイム・リミット、フィニッシュ・ウィンドウ及びターゲット・タイムは、以下のとおりとする。

レース・タイム・リミット	マーク 1 のタイム・リミット	フィニッシュ・ウィンドウ	ターゲット・タイム
90 分	25 分	20 分	60-75 分

マーク 1 のタイム・リミット内に 1 艇もマーク 1 を通過しそうにない場合、レース委員会はレースを中止する。これは RRS 32.1 を変更している。

14.2 ターゲット・タイムどおりにならなくても、救済要求の根拠とはならない。これは RRS 62.1(a) を変更している。

14.3 フィニッシュ・ウィンドウは、最初の艇がスタートし、コースを帆走してフィニッシュした後、艇がフィニッシュするまでの時間である。フィニッシュ・ウィンドウ内にフィニッシュできず、かつ、その後リタイアせず、ペナルティーを課されず、または救済を与えられなかった艇は、審問なしに『フィニッシュしなかった (DNF)』と記録される。これは RRS 35、A5.1、A5.2、を変更している。

15 ペナルティー方式

15.1 RRS 付則 T を下記のとおりに変更して適用する。

15.1.1 艇が抗議締切時刻までにオンライン公式掲示板上の + 印からアクセスできる「ペナルティー報告書」に記入しプロテスト委員会（以下 PC）に報告した場合のみ、30% のレース後得点ペナルティーを受けることができる。これは RRS T1(a) および T1(b) を変更している。

15.1.2 艇が調停ミーティング後または抗議締切時刻後にレース後ペナルティーを受け入れた場合には、40% の得点ペナルティーを課す。これは RRS 付則 T.1(b) を変更している。

15.2 RRS T1 に基づく「レース後のペナルティー」を履行した艇は、得点略語 PRP を用いて記録される。これは RRS A10 を変更している。

15.3 規則 44.1 の初めと 2 番目の文章を次のとおり変更する。

「レース中に、1 件のインシデントで 1 つかそれ以上の第 2 章の規則または RRS 31 に違反したかもしれない艇は、『1 回転ペナルティー』を履行することができる。ただし、スタート・マークを除くマークのゾーンにおける 1 件のインシデントで、1 つかそれ以上の第 2 章の規則違反をしたかもしれない艇のペナルティーは『2 回転ペナルティー』でなければならない。

15.4 コースを短縮し風上マークでフィニッシュとなる場合を除き、風上マークのゾーン内またはオフセットのレグ上におけるペナルティーは遅らせることができ、風下へ向かうレグに入って可能になり次第速やかに履行することができる。これは RRS 44.2 を変更している。

15.5 RRS 付則 P を下記のとおりに変更して適用する。

15.5.1 RRS P1.1 を「ジュリー・メンバーのみがオブザーバーを務め、RRS P1.2 に従って行動することができる。」と読み替える。

15.5.2 RRS P2.1 を変更し「2 回転ペナルティー」を「1 回転ペナルティー」と読み替える。

15.5.3 RRS P2.2、P2.3 は適用しない。

- 15.6 [SP]の記された規則に対する標準ペナルティーのリストは、1日目の9:00までに掲示される。標準ペナルティーを課された艇は、得点略語 STP を用いて記録される。これは、RRS A10 を変更している。STP を課せられた艇のリストはオンライン公式掲示板に掲示される。
- 15.7 [DP]または[SP]と表記された規則、RRS 77、RRS 付則 G、およびクラス規則の違反に対するペナルティーは、プロテスト委員会の裁量により、失格より軽減することができる。 a

16 審問要求

- 16.1 『[審問要求書フォーム](#)』は Racing Rules Of Sailing.org 上に設置するオンライン公式掲示板上部にある青色の+ボタンを押すことでアクセスできる。審問要求（抗議および救済または審問再開要求）は、適切な締切時間内にオンラインで提出しなければならない。
- 16.2 抗議締切時刻はその日の最終レースに最終艇がフィニッシュした後、またはレース委員会が、「本日これ以上レースを行わない」という信号を発した後、どちらか遅い方から 60 分とする。抗議締切時刻はオンライン公式掲示板『[抗議締切時間の通告](#)』に掲示される。
- 16.3 審問の当事者であるか、または証人として名前があげられている競技者に、『[審問の予定](#)』を知らせるため、抗議締切時刻後 30 分以内に通告がオンライン公式掲示板に掲示される。審問はセーリングハウス 1 階にあるプロテスト・ルームにて掲示された時刻に始められる。当事者は、セーリングハウス 1 階のプロテスト委員会事務局前に待機していなければならない。
- 16.4 レース委員会、テクニカル委員会またはプロテスト委員会による抗議の通告を、RRS 61.1(b)に基づき艇に伝えるためにオンライン公式掲示板に掲示される。
- 16.5 RRS 付則 P に基づき RRS 42 違反に対するペナルティーを課された艇のリストは、オンライン公式掲示板『[水上ペナルティー](#)』に掲示される。
- 16.6 大会計測規定、クラス規則または[SP]および[DP]とマークされた NoR または SI の違反に対するペナルティーは、プロテスト委員会の裁量でペナルティーが決定する。艇は、これらの違反に関する審問より前に、オンライン公式掲示板の上部にある青色の+ボタンを押す事でアクセスできる。『[ペナルティー報告フォーム](#)』に自ら違反したことを記入して提出することである。
- 16.7 レースを行う最終日では、『[審問の再開の要求](#)』は、次の時間内にオンラインで提出されなければならない。
- (a) 要求する当事者が前日に判決を通告された場合には、抗議締切時間内。
- (b) 要求する当事者がその当日に判決を通告された後 20 分以内。これは RRS 66 を変更している。
- 16.8 レースが予定される最終日においては、プロテスト委員会の判決に基づく救済要求は、判決の掲示から 20 分以内に提出されなければならない。これは、RRS 62.2(a)を変更している。

17 得点

- 17.1 選手権の成立には 3 レースを完了することが必要である。
- 17.2 完了したレースが 4 レース未満の場合、艇のシリーズ得点はレース得点の合計とする。4 レース以上完了した場合は、艇のシリーズの得点は最も悪い得点を除外したレース得点の合計とする。
- 17.3 艇は掲示された得点またはシリーズ成績に誤りがあると判断した場合、手続きを行う『[得点照会フォーム](#)』は、オンライン公式掲示板の上部にある青色の+ボタンを押す事でアクセスできる。

18 安全規定

18.1 [NP] [SP] チェックイン

毎日の最初のレースの予告信号前に、各艇はスターボード・タックで帆走しながら L 旗を掲揚した指定のレース委員会船のスターンを通過し、レース委員会が認識してバウ・ナンバーを反唱するまで、自艇のバウ・ナンバーを呼びかけなければならない。

18.2 [NP] [SP] レースに参加しない艇（出港しない艇）、またはレース・エリアまで行かなかった艇は、速やかにオンライン公式掲示板より入手できる『[リタイア報告フォーム（ペナルティー報告と兼用）](#)』を送信しなければならない。レースからリタイアした艇はできるだけ速やかにレース委員会に口頭で通知し、帰着後にオンライン公式掲示板より入手できる『[リタイア報告フォーム（ペナルティー報告と兼用）](#)』を送信しなければならない。また、レースに参加（再参加）するためにレース・エリアに戻る艇は、速やかにレース委員会（またはレース委員会艇）に通知しなければならない。

19 乗員の交代と装備の交換

19.1 [NP] [DP] 乗員の交代は以下の項目をすべて満たしている場合にのみ許可される。これはクラス規則 C2.1 (b)を変更している。

- (a) 交代乗員は、乗員登録リストに記載されている者であること。
- (b) 乗員数はレガッタを通して同一であること。
- (c) 艇長及びヘルムス・パーソンの交代は認められない。但し、レース委員会が事前に認めた場合はこの限りではない。
- (d) 出艇前に乗員の交代をレース委員会に申告していること。
- (e) 乗員の交代を要求する場合は、オンライン公式掲示板上の+ボタンを押すことでアクセスできる『[乗員の交代申告フォーム](#)』に記入の上、送信する事でレース委員会に提出し、許可を得なければならない。海上で交代した場合は、シグナルポートに伝えた後、乗員の交代申請フォームに記入の上、抗議締切時間までに送信しなければならない。

19.2 [NP] [DP] 損傷を受けたか失われた装備の交換は、テクニカル委員会による承認なしには許可されない。交換の要求は、テクニカル委員会に対し最初の妥当な機会に、オンライン公式掲示板上の+ボタンを押すことでアクセスできる『[装備の交換申請フォーム](#)』に記入のうえ、送信する事でテクニカル委員会に提出し、許可を得なければならない。海上での交換要請は、最初の妥当な機会に、シグナルポートに報告し、抗議締切時間までに装備の交換申請フォームを送信しなければならない。

19.3 スピンネーカー・ポール、ラダー、ティラーおよびティラー・エクステンションの交換は、計測済みで艇内に搭載した予備品との交換であれば、通知なしに行ってもよい。

19.4 クラスルール J.2 を採用し、予備のスピンネーカーの搭載を認める。

20 装備と計測のチェック [NP] [DP]

艇または装備は、各クラス規則、レース公示および帆走指示書に従っていることを確認するため、いつでも検査されることがある。海上で艇は、レース委員会又はテクニカル委員会のメンバーにより、検査のために直ちに指定されたエリアに向かうことを指示されることがある。艇はこれらの指示に従わなければならない。

21 運営艇

運営艇の標識は、以下のとおりとする。

- ・レース委員会艇・・・・・・・・・・ピンク色旗
- ・プロテスト委員会艇・・・・・・・・・・白地に赤文字で P の旗
- ・テクニカル委員会艇・・・・・・・・・・白地に黒字で MASUREMENT の旗

22 支援艇 [NP] [DP]

- 22.1 支援艇は SI 1.2 を遵守しなければならない。
- 22.2 支援艇を出艇させる場合は事前にレース委員会へ届出し、配布されるフラッグまたはリボンを掲揚しなければならない。
- 22.3 支援艇は、準備信号の時刻から全ての艇がフィニッシュもしくはリタイアするか、またはレース委員会が延期、ゼネラル・リコールもしくは中止の信号を発するまで、「艇がレースをしているエリア」の 150 メートル以上外側にいなければならない。

23 ごみの処分 [NP] [DP]

競技者は故意にゴミを水中に投棄してはならない。ゴミは陸上で適切に処分するために保持しなければならない。または運営艇にそのような機能がある場合には、運営艇に渡してもよい。

24 停泊 [NP] [DP]

艇はヨットハーバーの指定された場所に停泊しなければならない。

25 上架の制限 [NP] [DP]

艇は、11 月 21 日（木）17：00 までには福岡市ヨットハーバー内の指定された水面になければならない。また、艇はレース委員会の事前の許可があり、その条件に従っている場合を除き、最終レースが終了するまで上架してはならない。

26 潜水用具とプラスチック・プール、その他の禁止された行為 [NP] [DP]

- 26.1 水中呼吸器具、プラスチック・プールまたはそれらに類するものは、計測終了時刻からレガッタ最終時点までの間、艇の周辺で使用してはならない。ロープや布、艇体の清掃のために考案された器具は、泳いだり、艇にぶら下がったりしていつでも使用できる。
- 26.2 いかなる方法でも、清掃や点検を目的として艇を傾けることは、レガッタ期間中禁止される。
- 26.3 艇が水面にある間は、除湿器や扇風機の使用は常に禁止される。

27 賞

総合 1 位から 3 位（参加艇数の 15% に当たる数の艇に与える指針）までに賞状及び賞を授与する。各レースのトップ艇に賞が与えられる。

上位、5 チームのヘルムス・パーソンに 2025 年世界選手権への出場資格を与える。

28 リスク・ステートメント

- 28.1 RRS 3 には「レースに参加するか、またはレースを続けるかについての艇の決定の責任は、その艇にのみある。」とある。大会に参加することによって、それぞれの競技者は、セーリングには内在するリスクがあり、潜在的な危険を伴う行動であることに合意し、認めることになる。これらのリスクには、強風、荒れた海、天候の突然の変化、機器の故障、艇の操船の誤り、他艇の未熟な操船術、バランスの悪い不安定な足場、疲労による傷害のリスクの増大などがある。

セーリング・スポーツに固有なのは、溺死、心的外傷、低体温症、その他の原因による一生消えない重篤な傷害、死亡のリスクである。

28.2 本大会の参加者は、全て自己の責任において参加するものとする。RRS 3 [レースをすることの決定] 参照。主催団体は、レガッタの前後、期間中に生じた物理的損害または身体傷害もしくは死亡によるいかなる責任も負わない。

29 保険

参加艇は、大会期間を含む有効な第三者賠償責任保険に加入していなければならない。

添付図 1

1. 大会会場「福岡市ヨットハーバー」 <https://www.fukuoka-sailing.jp/>
〒819-0001 福岡市西区小戸 3 丁目 58-1
TEL: 092-882-2151 FAX: 092-881-2344

2. レース・エリア



要注意!!!

海苔網が設置されている領域で、侵入禁止。
竹竿やブイで囲まれている。

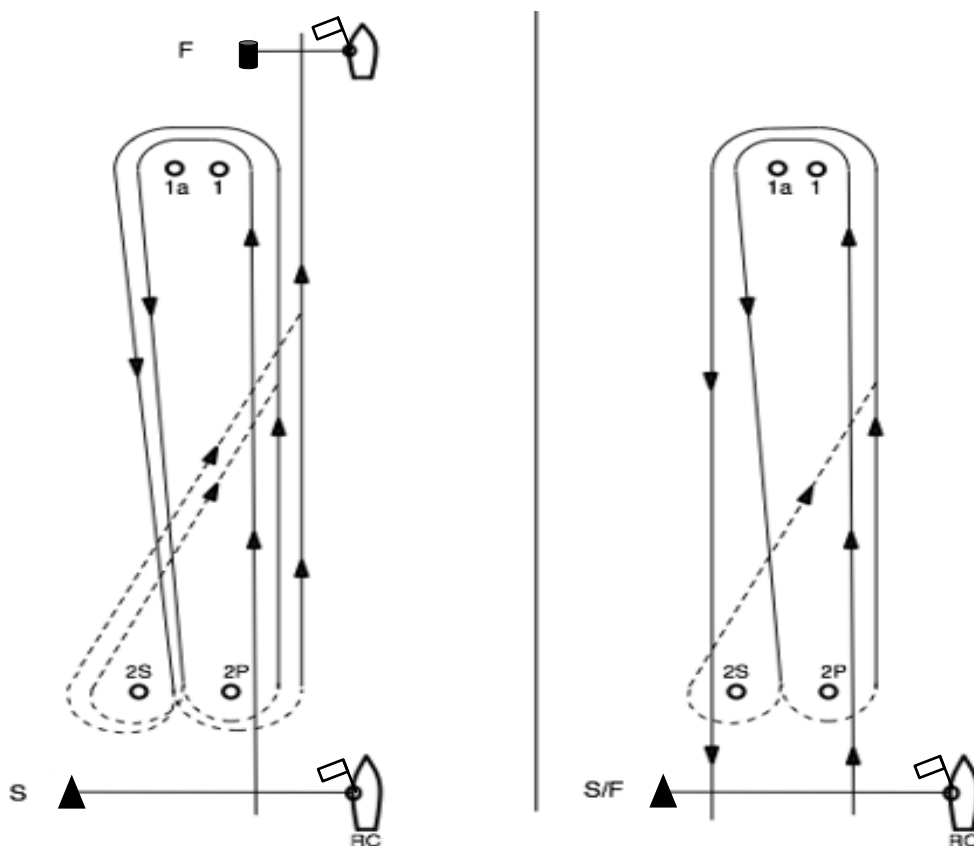
添付図2 レース・コース（風上-風下コース）

【コース WA3】

スタート-1-1a-2S / 2P-1-1a-2S / 2P-フィニッシュ

【コース LA2】

スタート-1-1a-2S / 2P-1-1a-フィニッシュ



添付図3

【バウ・ナンバー貼付位置】

